



Der **GEBHARDT Automation IPC** (Industrial PC) wird für Prozeßvisualisierung, Datenaufzeichnung, Alarmverwaltung, Kommunikation und Datenanalyse eingesetzt. Während der Inbetriebnahme wird er auch als Entwicklungssystem für die Reglerprogrammierung und Diagnose sowie zur Anpassung von Visualisierung und Kommunikation genutzt. Durch die Verwendung von zwei redundant betriebenen (RAID 1 Modus) SCSI Festplatten erhält man ein extrem zuverlässiges System. Die Festplatten können im laufenden Betrieb gewechselt werden.

Der Rechner kann mit Standard-PCI Karten erweitert werden. Typische Erweiterungen sind Kommunikationskarten für serielle Schnittstellen, Profibus, Feldbusse und zusätzliche Ethernetkarten für redundante Kommunikation. Die vorhandenen Standardschnittstellen ermöglichen den Anschluß aller normalen Peripheriegeräte wie Drucker, Monitor, Maus, Modem, ... Ein interner DVD-R/RW Brenner erlaubt die Datensicherung von Anwendungsprogrammen und Prozeßdaten.

Der **IPC** ist kompatibel zu Standard-PCs und kann auch für andere Programme benutzt werden, z.B. Bently-Nevada Rackkonfigurationssoftware, Programmiersysteme für SPS-sen, Datenauswertung.

Optional:

- zusätzliche PCI Kommunikationskarten
 - 100/1000Base-T Netzwerkkarte
 - RS422/485 galvanisch getrennte serielle Schnittstellen
 - PROFIBUS-DP Adapter
 - ARCNET Netzwerkkarte
 - ...
- OPC-Server
- Tintenstrahl- / Laserdrucker
- 19 Zoll Ethernet Switch
- CRT Bildschirm anstelle von TFT
- Signalkonverter auf Lichtwellenleiter

Standard Hardware:

- Mainboard mit P4 CPU
- 512MB DDR RAM
- Schnittstellen:
 - 10/100Base-T,
 - 2x seriell RS232
 - 4x USB 2.0
 - 1x Parallelport
- DVD-R/RW Brenner
- Intelligenter, High-Speed SCSI Controller, RAID 0, 1 compatible
- Zwei redundante, im Betrieb wechselbare RAID-1 SCSI Festplatten
- 3,5 Zoll Diskettenlaufwerk
- 19 Zoll TFT Bildschirm (18, 21, ... Zoll TFT oder CRT auf Anfrage)
- Netzteil mit Weitbereichs - Wechselspannungseingang, 360 Watt
- 19 Zoll Tastatur und Maus
- 19 Zoll Einschubgehäuse, 4 HE hoch
- 19 Zoll USV 450 VA
- externes MODEM (analog 56k oder ISDN)

Software:

- Betriebssystem:
 - Windows 2000 Professional oder
 - Windows XP Professional
- TurWin: Programmier-, Diagnose- und Visualisierungssystem
- WinZip (Archivierung)
- pcAnywhere (Fern Diagnose)
- DVD Brennersoftware

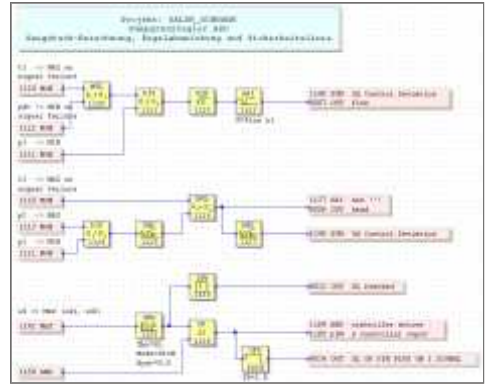


TurWin Software:

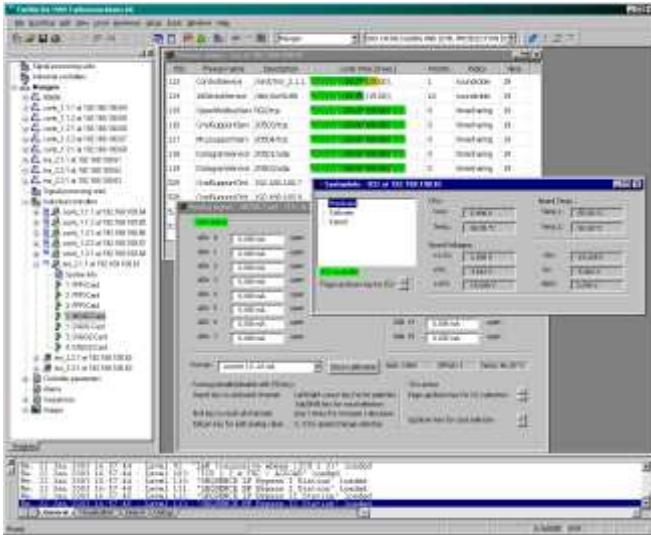
Normalerweise läuft auf dem **GEBHARDT Automation IPC** die Regelungstechnik-Software TurWin als Hauptanwendung.

TurWin ist eine Programmierumgebung für die GEBHARDT Automation Regelungssysteme. Sie ermöglicht Hardwarezugriffe, Diagnose, Konfiguration, Programmierung und Test der Systeme. Zusätzlich erlaubt sie Prozessvisualisierung, Datenaufzeichnung, Datenanalyse, Kommunikation und Prozesssimulation.

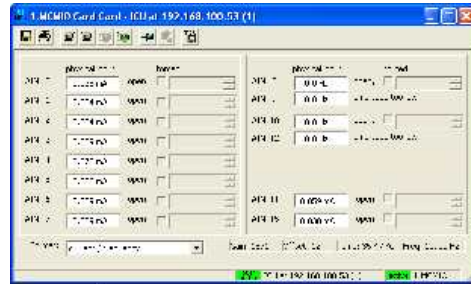
Die Bildschirmfotos zeigen Beispiele mit TurWin.



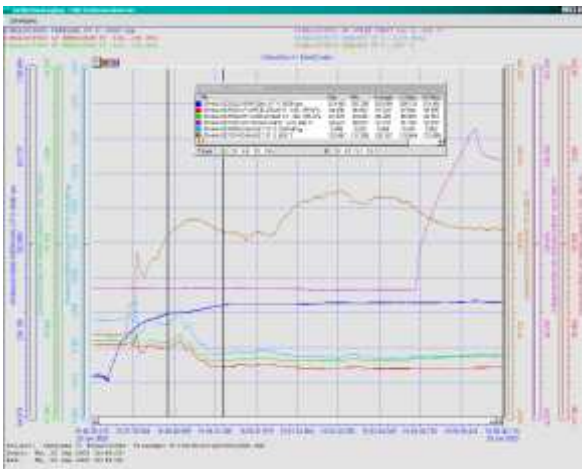
Programm Editor



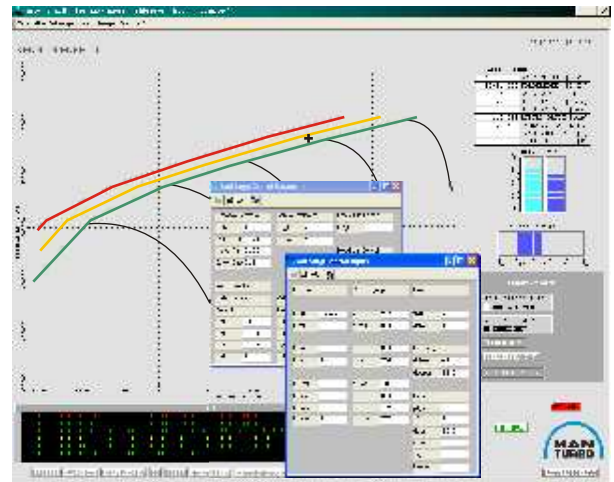
Hard- Software diagnose



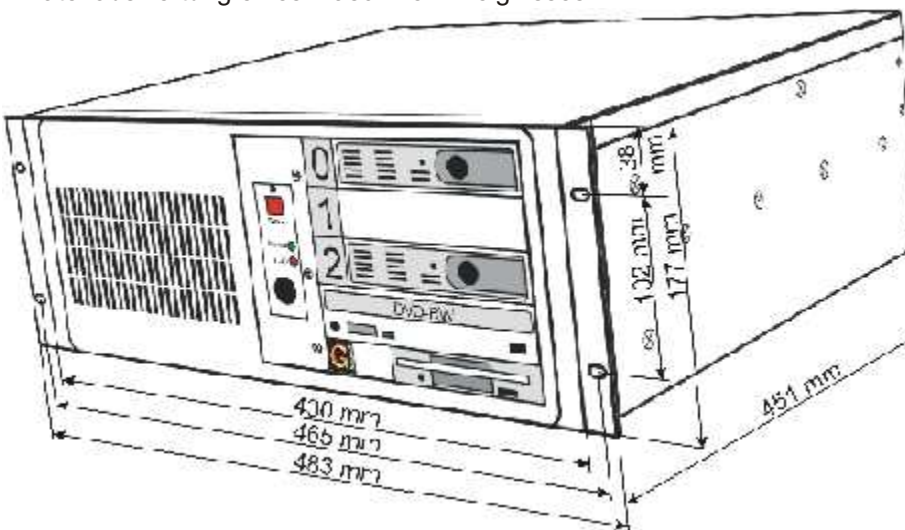
Direkte Hardware diagnose



Datenauswertung eines Maschinen-Ereignisses



Prozessvisualisierung Pumpgrenzregler mit Optimierung der Regelungs-Parameter



Technische Daten:

- 19 Zoll Einschubrack, 4 HE
- Abmessungen: 483 mm (H) x 451 mm (B) x 177 mm (T)
- Heavy-Duty Stahlgehäuse
- Kühlung: 2x 9cm kugelgelagerte Lüfter
- Niederhalter sichert die Erweiterungskarten gegen Vibrationen
- austauschbare Luftfilter
- Gewicht: 18kg
- USV unterbrechungsfreie Stromversorgung: 165-283 VAC, 47-63 Hz, typische Batterielebensdauer: 3 bis 6 Jahre